

V6

功率继电器

特性

- 低高度：扁平式继电器
尺寸:23.0×16.1×10.2(mm)
- 15A触点负载
- 钨丝灯负载：10A 125VAC
- 高灵敏度200mW

认证



NO.1460119



NO.CQC08002027612



NO.50116138

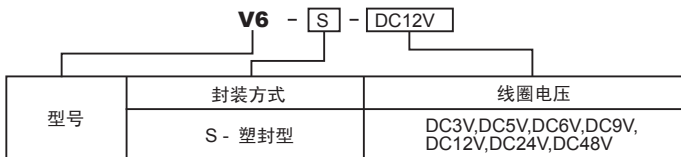


NO.E164730

产品图片



命名规则



备注：1. 触点形式只有一种：A（一组常开）

2. V6-S-DC(3-24V)线圈功率:200mW, V6-S-DC48V 线圈功率:250mW

规格说明

触点参数

触点形式	A-一组常开	
触点材料	Ag Alloy	
触点负载	15A125VAC 10A 250VAC/24VDC	
接触电阻	Max.100mΩ(6VDC 1A)	
负载	最大切换电压	250VAC/30VDC
	最大切换电流	16A
	最大切换功率	4,000VA,480W
	最小切换电压电流	5VDC,100mA
寿命	电寿命	100,000次
	机械寿命	10,000,000次

线圈参数

额定线圈功率	200mW
--------	-------

性能参数

绝缘电阻	Min.1000MΩ 500VDC	
介质耐压	触点与触点间	750VAC,1min
	触点与线圈间	2,500VAC,1min
吸合时间	Max.15ms	
释放时间	Max.8ms	
工作环境温度	-40℃ to +85℃	
相对湿度	35~95%RH, +40℃	
冲击	强度	1,000m/s ²
	稳定性	100m/s ²
振动	强度	10~55Hz,1.5mm双振幅
	稳定性	10~55Hz,1.5mm双振幅
重量	约9.00g	

说明：上述值均为初始值。

安规认证

认证类型/认证号	触点形式	线圈功率	额定线圈	认证负载	备注
UL E164730	A	0.2W	3-48VDC	10A 250VAC	环境温度：105℃ 绝缘等级：F级
				13A 125VAC	
				钨丝灯负载：10A 125VAC	环境温度：85℃ 绝缘等级：F级
				15A 125VAC	
	TV-5 125VAC				
A	0.2W	3-48VDC	1/2HP 120VAC	环境温度：85℃	

V6

功率继电器

安规认证

认证类型/认证号	触点形式	线圈功率	额定线圈	认证负载	备注
CSA 1460119	A	0.2W	3-48VDC	10A 250VAC	—
				钨丝灯负载: 10A 125VAC	常温
TUV 50116138-0001	A	0.2W	3-48VDC	16A 250VAC	环境温度: 85℃
				10A 30VDC	环境温度: 85℃
TUV 50116138-0002 (EN60730-1)	A	0.2W	3-48VDC	16(3)A 250VAC	环境温度: 85℃
CQC 08002027612 (GB/T 21711.1-2008标准)	A	0.2W	3-48VDC	16A 250VAC	环境温度: 85℃

备注: 额定线圈是48V的线圈功率为: 0.25W; 以上列出的认证可能是产品的部分典型负载, 且认证会经常更新, 如需要了解更详细的认证资料请同业务人员联系!

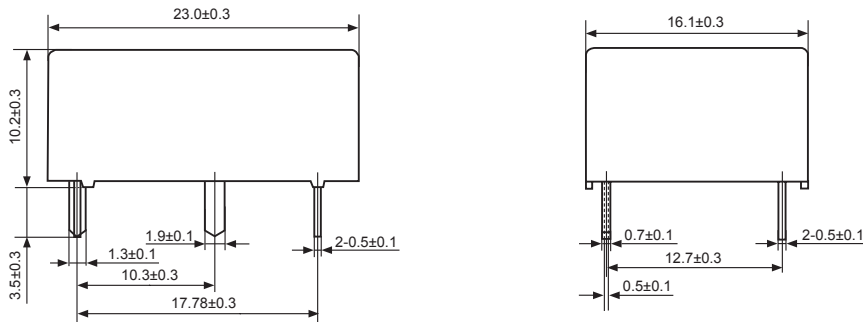
线圈规格表

环境温度: 23℃

型号规格	线圈额定电压 VDC	线圈电阻 $\Omega \pm 10\%$	吸合电压 $\leq VDC$	释放电压 $\geq VDC$	额定线圈功率 mW
V6-S-DC3V	3	45	2.25	0.30	200
V6-S-DC5V	5	125	3.75	0.50	
V6-S-DC6V	6	180	4.5	0.60	
V6-S-DC9V	9	405	6.75	0.90	
V6-S-DC12V	12	720	9.0	1.20	
V6-S-DC24V	24	2880	18.0	2.40	250
V6-S-DC48V	48	9216	36.0	4.80	

外形图、接线图、安装孔尺寸(单位:mm)

外形图

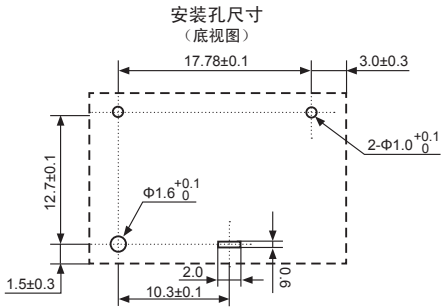


ISO9001、ISO/TS16949、ISO14001认证企业

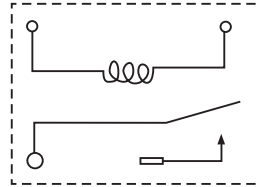
V6

功率继电器

外形图、接线图、安装孔尺寸(单位:mm)

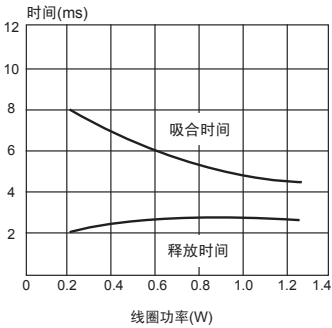


接线图
(底视图)

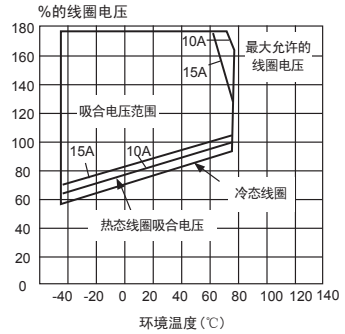


特性曲线图

时间曲线



线圈工作范围



寿命曲线

