

CMP8

功率继电器

特性


- 尺寸(低外壳):31.8×27.4×19.8(mm)
- 尺寸(高外壳):31.8×27.4×27.7(mm)
- 30A触点切换能力
- 触点与线圈介质耐压2.5KV
- 印制板式和快连接式
- 具有二种外壳类型:低外壳和高外壳

认证

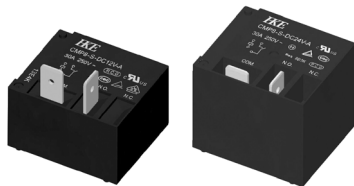
 us NO.E164730

 NO.CQC08002027613

 NO.50125643

 NO.40009646

产品图片



命名规则

CMP8 - S - DC12V - A

型号	封装方式	线圈电压	触点形式
	S - 塑封型	DC5V,DC6V,DC9V, DC12V,DC24V,DC48V	A—一组常开 AT—一组常开(常开端组不同于A型) C—一组转换

规格说明

触点参数

触点形式	A—一组常开, C—一组转换	
触点材料	Ag Alloy	
触点负载	A型: 30A 250VAC/24VDC C型: NO: 20A 250VAC/24VDC NC: 15A 250VAC/24VDC	
接触电阻	Max. 100mΩ(6VDC 1A)	
负载	最大切换电压	250VAC/28VDC
	最大切换电流	30A
	最大切换功率	7,500VA, 560W
	最小切换电压电流	5VDC, 100mA
寿命	电寿命	100,000次
	机械寿命	10,000,000次

性能参数

绝缘电阻	Min. 1000MΩ 500VDC	
介质耐压	触点与触点间	1,500VAC, 1min
	触点与线圈间	2,500VAC, 1min
吸合时间	Max. 15ms	
释放时间	Max. 10ms	
工作环境温度	-40℃ to +85℃	
相对湿度	35~95%RH, +40℃	
冲击	强度	1,000m/s ²
	稳定性	100m/s ²
振动	强度	10~55Hz, 1.5mm双振幅
	稳定性	10~55Hz, 1.5mm双振幅
重量	约29.0g	

线圈参数

额定线圈功率	900mW
--------	-------

说明: 上述值均为初始值。

安规认证

认证类型/认证号	触点形式	线圈功率	额定线圈	认证负载	备注
TUV 50125643-0001	AT	0.9W	5-48VDC	30A 250VAC	环境温度: 85℃
TUV 50125643	A	0.9W	5-48VDC	30A 250VAC	环境温度: 85℃
	C	0.9W	5-48VDC	NO/NC:20A/15A 250VAC	
TUV 50125643-0002 (EN 60730-1)	A/AT	0.9W	5-48VDC	30(8)A 250VAC	环境温度: 85℃
	C	0.9W	5-48VDC	NO/NC:20(4)A/15(3)A 250VAC	
VDE 40009646	A	0.9W	5-48VDC	30A 250VAC	环境温度: 70℃
	C	0.9W	5-48VDC	NO: 20A 250VAC NC: 15A 250VAC/24VDC	
	AT	0.9W	5-48VDC	30A 250VAC	
UL E164730	A	0.9W	5-48VDC	30A 250VAC	绝缘等级: F
	C	0.9W	5-48VDC	NO/NC:20A/15A 250VAC	环境温度: 85℃
	AT	0.9W	5-48VDC	30A 250VAC	环境温度: 55℃
	C	0.9W	5-48VDC	NO:2HP 240VAC NC:1HP 240VAC	环境温度: 85℃
				NO:3/4HP 120VAC NC: 1/4HP 120VAC	环境温度: 85℃ NLDX
	A	0.9W	5-48VDC	2HP 240VAC	环境温度: 85℃
3/4HP 120VAC				NLDX	
CQC08002027613 (GB/T 21711.1-2008标准)	A	0.9W	5-48VDC	30A 250VAC	环境温度: 85℃
	C	0.9W	5-48VDC	NO/NC:20/15A 250VAC	
防爆合格证CNEx16.1221U	A	0.9W	5-48VDC	30A 250VAC	标志: Ex Nc (密封装置) IIC (代表其他氢气) Gc (一般设备保护等级)
	C	0.9W	5-48VDC	NO/NC: 20/15A 250VAC	

备注: 以上列出的认证可能是产品的部分典型负载, 且认证会经常更新, 如需要了解更详细的认证资料请同业务人员联系!

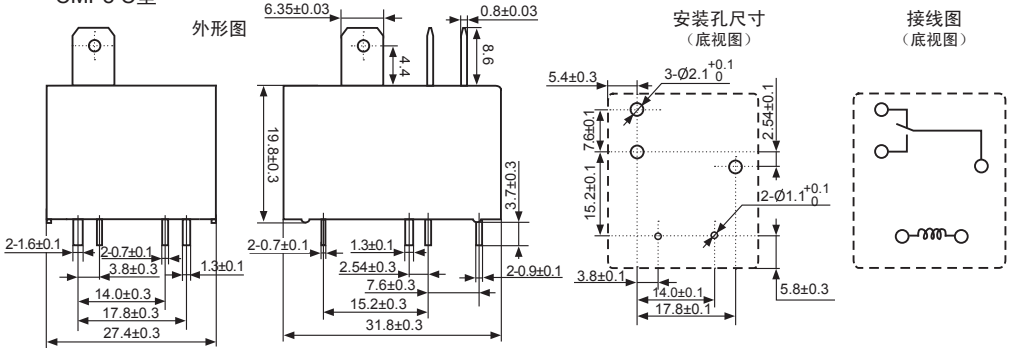
线圈规格表

环境温度: 23℃

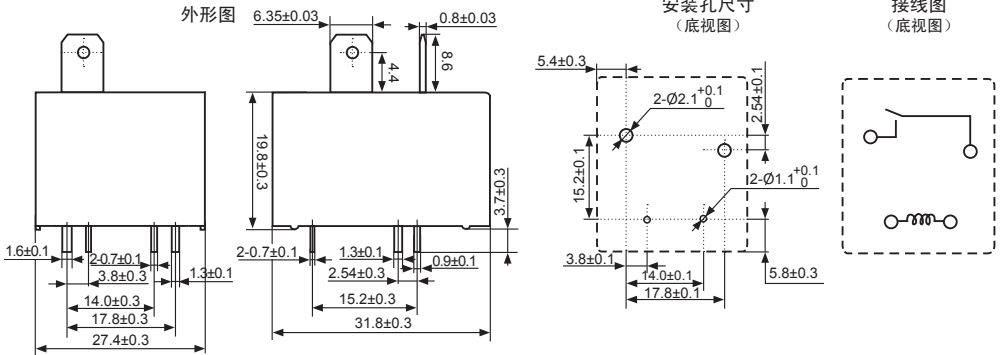
型号规格	线圈额定电压 VDC	线圈电阻 $\Omega \pm 10\%$	吸合电压 $\leq \text{VDC}$	释放电压 $\geq \text{VDC}$	额定线圈功率 mw
CMP8-S-DC5V	5	27.8	3.5	0.5	900
CMP8-S-DC6V	6	40.0	4.2	0.6	
CMP8-S-DC9V	9	90.0	6.3	0.9	
CMP8-S-DC12V	12	160	8.4	1.2	
CMP8-S-DC24V	24	640	16.8	2.4	
CMP8-S-DC48V	48	2560	33.6	4.8	

外形图、接线图、安装孔尺寸(单位:mm)

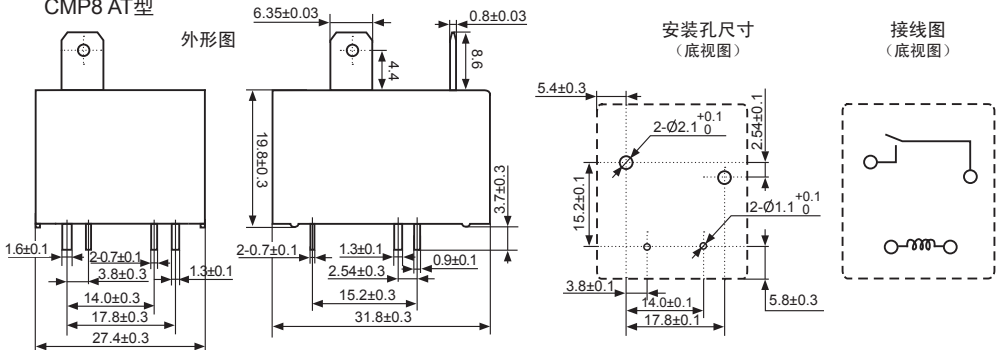
CMP8 C型



CMP8 A型



CMP8 AT型

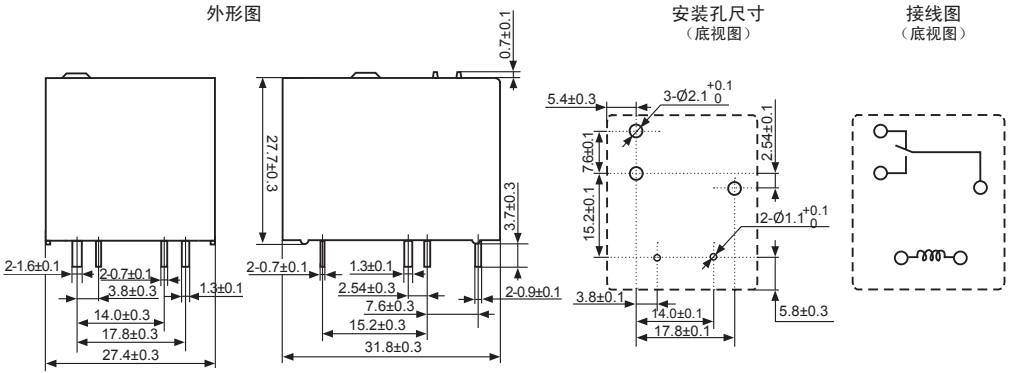


CMP8

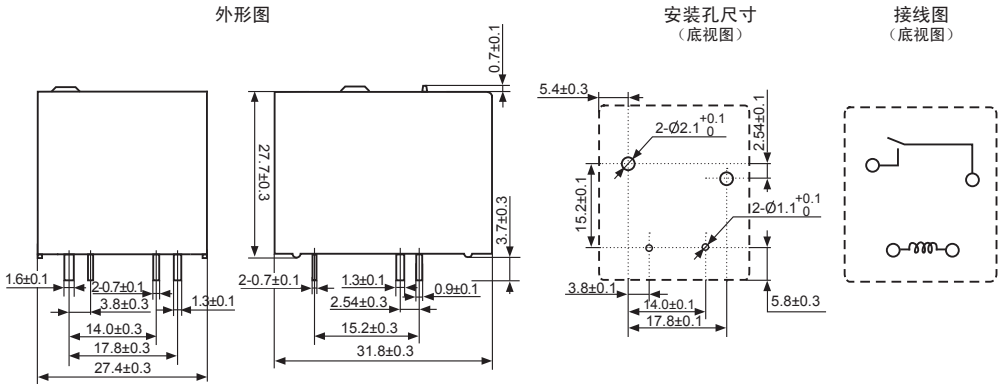
功率继电器

外形图、接线图、安装孔尺寸(单位:mm)

CMP8高外壳 C型

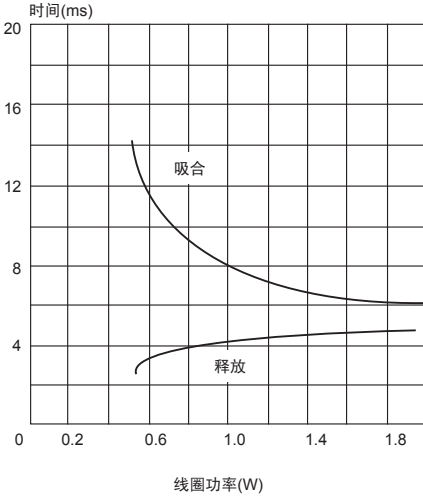


CMP8高外壳 A型

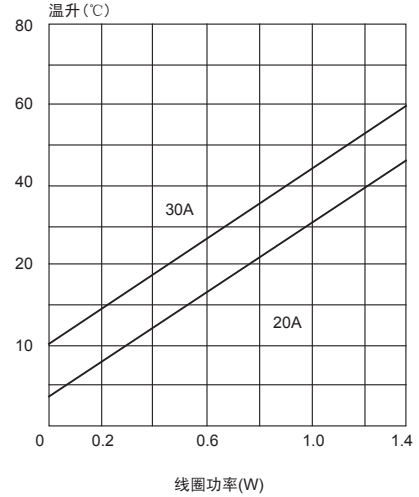


特性曲线图

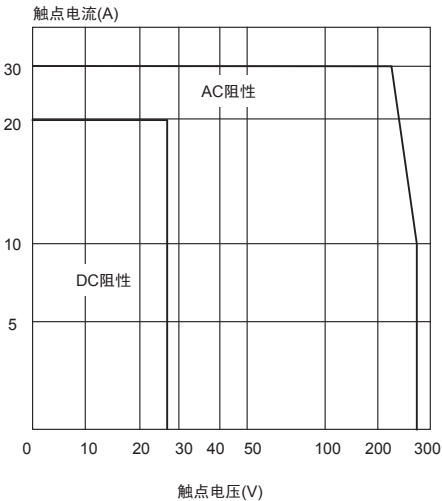
时间曲线



线圈温升



最大切换功率



寿命曲线

