

CMA32

汽车继电器

特性

- 汽车继电器
尺寸:27.8×27.8×24.6(mm)
- 可采用支架式安装方式
- 动合触点和双联动合触点形式

产品图片



有金属安装架



无金属安装架

命名规则

CMA32 - DC12V - A - R - NS

型号	线圈电压	触点形式	并联元件	金属安装架
	DC12V DC24V	U - 双常开 A - 一组常开	无-标准型 R- 带电阻 (12V-680Ω,24V-2700Ω) D- 带二极管	NS-无金属安装架 无-有金属安装架

规格说明

触点参数

触点形式	A-一组常开, U-双常开	
触点材料	Ag Alloy	
触点负载	12VDC:	阻性 30A 14VDC(A) 阻性 2×20A 14VDC(U)
	24VDC:	阻性 10A 28VDC(A) 阻性 2×10A 28VDC(U)
接触电阻	Max.100mΩ(6VDC 1A)	
负载	最大切换电压	75VDC
	最大切换电流	30A
	最大浪涌电流	A型: 60A U型: 2×60A
	最大切换功率	420W
寿命	电寿命	100,000次
	机械寿命	10,000,000次

线圈参数

额定线圈功率	1.6W
额定线圈功率(并联电阻)	1.8W

性能参数

绝缘电阻	Min.100MΩ 500VDC	
介电耐压	触点与触点间	550VAC,1min
	触点与线圈间	550VAC,1min
吸合时间	Max.10ms	
释放时间	Max.10ms(常规)	
	Max.20ms(带二极管)	
工作环境温度	-40℃ to +85℃	
相对湿度	35~95%RH, +40℃	
冲击	强度	1,000m/s ²
	稳定性	100m/s ²
振动	强度	10~55Hz,1.5mm双振幅
	稳定性	10~55Hz,1.5mm双振幅
重量	约37.0g(有背)	
	约32.0g(无背)	

说明: 上述值均为初始值。

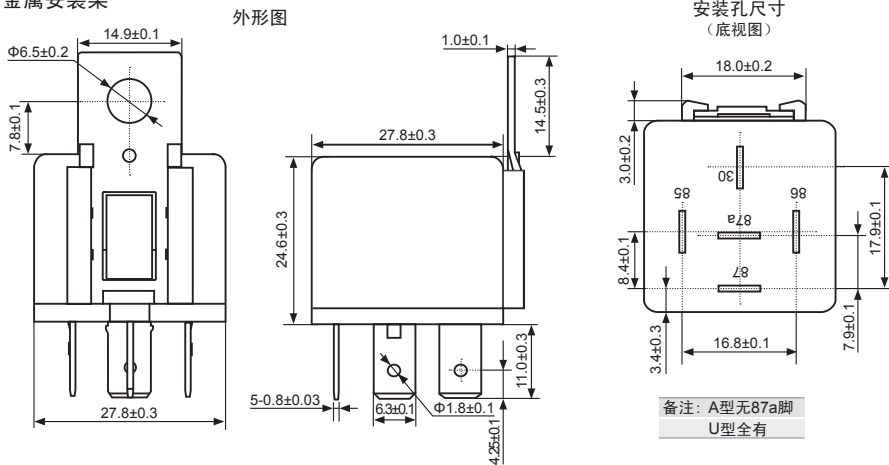
线圈规格表

环境温度:23℃

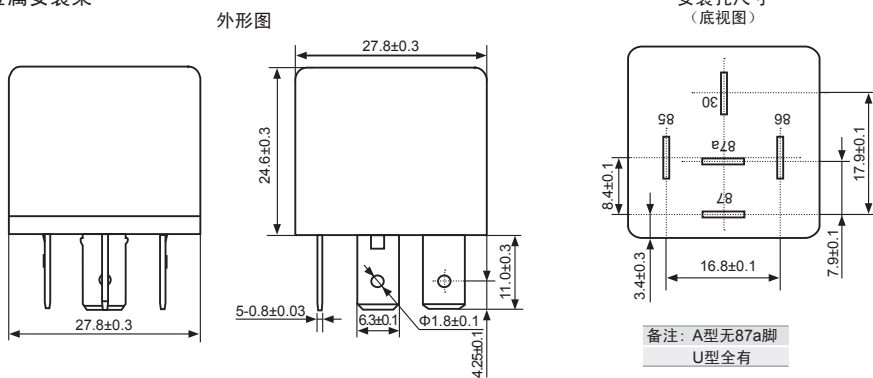
型号规格	线圈额定电压 VDC	线圈电阻 Ω+/-10%	并联电阻 Ω+/-5%	等效电阻 Ω+/-10%	吸合电压 ≤VDC	释放电压 ≥VDC	额定线圈功率 W
CMA32-DC12V	12	90	-	-	8.4	1.2	1.6
CMA32-DC24V	24	360	-	-	16.8	2.4	
CMA32-DC12V(R)	12	90	680	79.5	8.4	1.2	1.8
CMA32-DC24V(R)	24	360	2700	317.6	16.8	2.4	

外形图、接线图、安装孔尺寸(单位:mm)

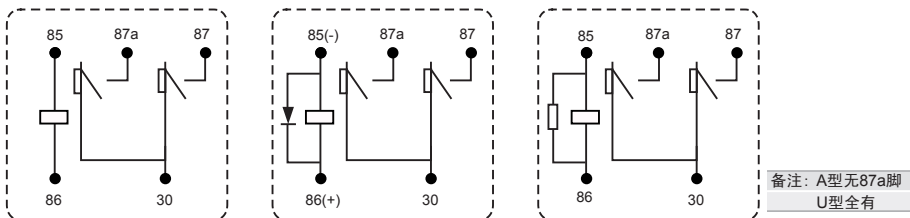
有金属安装架



无金属安装架

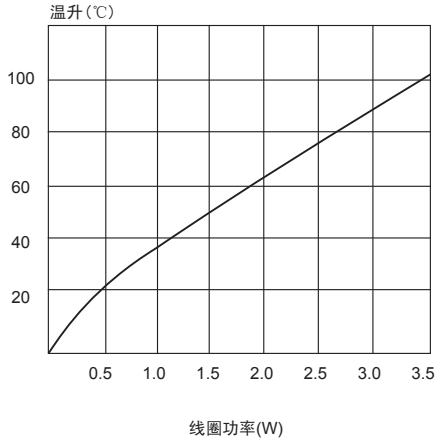


接线图



特性曲线图

线圈温升



寿命曲线

