

4133W

汽车继电器

特性

- 小型通用汽车继电器
尺寸:20.4×15.1×23.0(mm)
- 30A触点切换能力
- 具有一组常开和一组转换触点形式
- 工作温度高达125℃

产品图片



命名规则

4133W [H] - [S] - [DC12V] - [A] - [R]

| 型号 | 线圈灵敏度 | 封装方式 | 线圈电压 | 触点形式 | 并联元件 |
|----|------------------------------|---------|----------------|----------------------|--|
| | H-高灵敏度 无-标准型 (详见线圈规格表) | S - 塑封型 | DC12V DC24V | A - 一组常开 C - 一组转换 | 无-标准型 R- 带电阻 (12V-680Ω,24V-2700Ω) D- 带二极管 |

规格说明

触点参数

| | | |
|------|--------------------|----------------------------------|
| 触点形式 | A-一组常开, C-一组转换 | |
| 触点材料 | Ag Alloy | |
| 触点负载 | 见表1 | |
| 接触电阻 | Max.50mΩ(6VDC 1A) | |
| 负载 | 最大切换电压 | 28VDC |
| | 最大切换电流 | 30A |
| | 最大浪涌电流 | NO:90A NC:20A |
| | 最大切换功率 | 490W(12V 线圈电压) 420W(24V 线圈电压) |
| 寿命 | 电寿命 | 100,000次 |
| | 机械寿命 | 1,000,000次 |

线圈参数

| | |
|--------------------|----------------------|
| 额定线圈功率 | 1.5W(12V), 1.8W(24V) |
| 额定线圈功率(并联电阻) | 1.7W(12V), 2.0W(24V) |
| 额定线圈功率(高灵敏度) | 1.1W(12V) |
| 额定线圈功率(高灵敏度)(并联电阻) | 1.3W(12V) |

性能参数

| | | |
|--------|------------------|-----------------------|
| 绝缘电阻 | Min.100MΩ 500VDC | |
| 介质耐压 | 触点与触点间 | 550VAC,1min |
| | 触点与线圈间 | 550VAC,1min |
| 吸合时间 | Max.10ms | |
| 释放时间 | Max.10ms | |
| 工作环境温度 | -40℃ to +125℃ | |
| 相对湿度 | 35~95%RH, +40℃ | |
| 冲击 | 强度 | 1,000m/s ² |
| | 稳定性 | 100m/s ² |
| 振动 | 强度 | 10~55Hz, 1.5mm双振幅 |
| | 稳定性 | 10~55Hz, 1.5mm双振幅 |
| 重量 | 约18.0g | |

说明: 上述值均为初始值。

表1 触点负载

| 负载类型 | | 12VDC线圈电压 | 24VDC线圈电压 |
|------|----------|--------------------------------|-------------------------------|
| 阻性负载 | 额定切换负载 | NO:30A 14VDC NC:20A 14VDC | NO:15A 28VDC NC: 8A 28VDC |
| | 125℃切换负载 | NO:20A(14VDC) NC:10A(14VDC) | NO:15A(28VDC) NC:8A(28VDC) |

4133W

汽车继电器

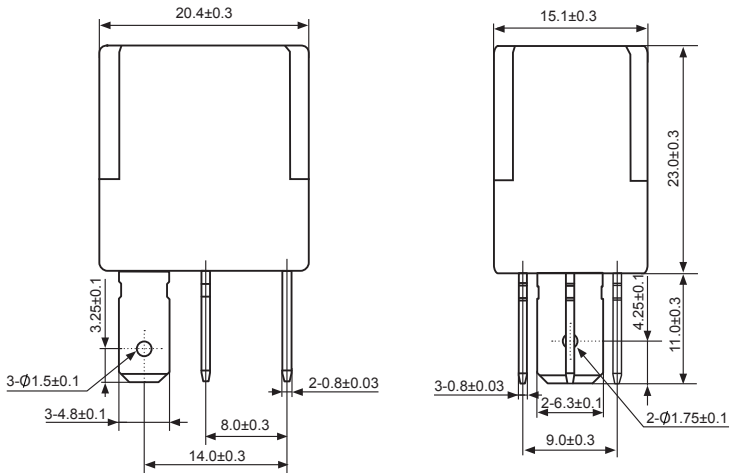
线圈规格表

环境温度:23℃

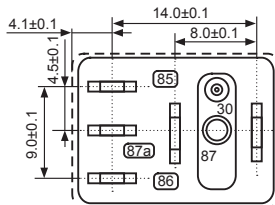
| 型号规格 | 线圈额定电压 VDC | 线圈电阻 $\Omega \pm 10\%$ | 并联电阻 $\Omega \pm 5\%$ | 等效电阻 $\Omega \pm 10\%$ | 吸合电压 $\leq VDC$ | 释放电压 $\geq VDC$ | 额定线圈功率 W |
|-------------------|---------------|---------------------------|--------------------------|---------------------------|--------------------|--------------------|-------------|
| 4133W-S-DC12V | 12 | 96 | - | - | 7.2 | 1.2 | 1.5 |
| 4133W-S-DC24V | 24 | 320 | - | - | 14.4 | 2.4 | 1.8 |
| 4133W-S-DC12V(R) | 12 | 96 | 680 | 84.1 | 7.2 | 1.2 | 1.7 |
| 4133W-S-DC24V(R) | 24 | 320 | 2700 | 286 | 14.4 | 2.4 | 2.0 |
| 4133WH-S-DC12V | 12 | 130 | - | - | 7.2 | 1.2 | 1.1 |
| 4133WH-S-DC12V(R) | 12 | 130 | 680 | 109 | 7.2 | 1.2 | 1.3 |

外形图、接线图、安装孔尺寸(单位:mm)

外形图



安装孔尺寸 (底视图)

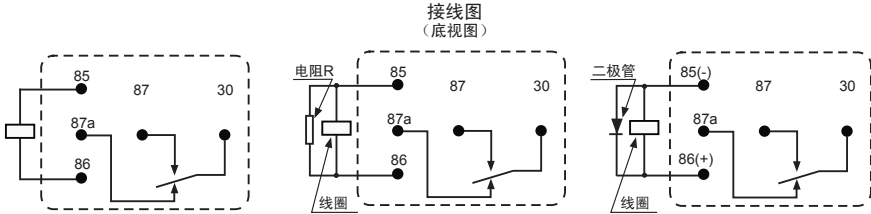


备注: A型无87a脚
C型全有

4133W

汽车继电器

外形图、接线图、安装孔尺寸(单位:mm)



备注: A型无87a脚
C型全有

特性曲线图

线圈温升

