

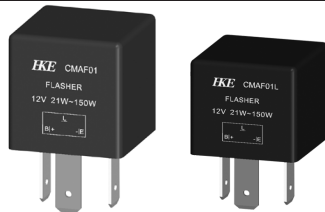
# CMAF01

汽车闪光控制器

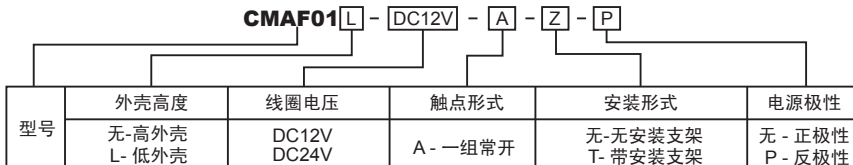
## 特性

- 使用专用集成电路，性能稳定可靠
- 采用特殊高性能触点，具有超长电耐久性
- 表面贴装技术，工艺先进
- 一体化底座设计，结构稳定
- 防尘罩型IP50
- 汽车转向灯、报警闪光灯控制

## 产品图片



## 命名规则



备注：低外壳不适用于24V

## 规格说明

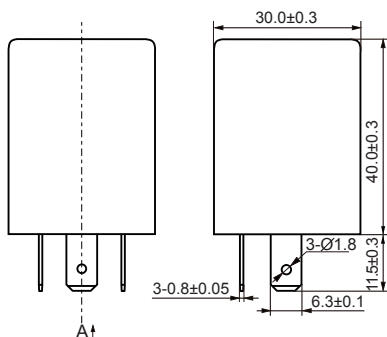
产品型号	CMAF01		CMAF01L
输出形式	单输出		单输出
额定工作电压	12VDC/24VDC		12VDC
工作电压范围	12V系统	9VDC~16VDC	9VDC~16VDC
	24V系统	18VDC~32VDC	-
额定负载	转向模式	2×21W+5W	2×21W+5W
	危险报警模式	2×(2×21W+5W)	2×(2×21W+5W)
	故障指示模式	21W+5W	21W+5W
闪光频率	(60~110)次/分钟		(60~110)次/分钟
灯泡故障闪光频率	(140~230)次/分钟		(140~230)次/分钟
电耐久性	12V	1000h(转向15s on / 15s off)	1000h(转向15s on / 15s off)
		360h(危险报警 连续)	360h(危险报警 连续)
	24V	400h(转向15s on / 15s off)	-
		200h(危险报警 连续)	-
通电率	30%~70%		30%~70%
温度范围	-40℃~85℃		-40℃~85℃
振动	10Hz~200Hz, 49m/s <sup>2</sup>		10Hz~200Hz, 49m/s <sup>2</sup>
冲击	196m/s <sup>2</sup>		196m/s <sup>2</sup>
机械性能	外壳保持力	≥160N	≥160N
	引出脚保持力	≥100N	≥100N
重量	约40g		约30g

## 外形图、接线图、安装孔尺寸(单位:mm)

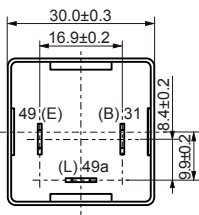
### CMAF01

无安装支架

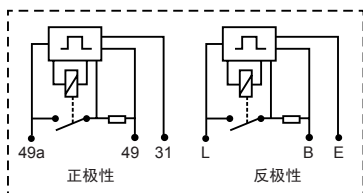
外形图



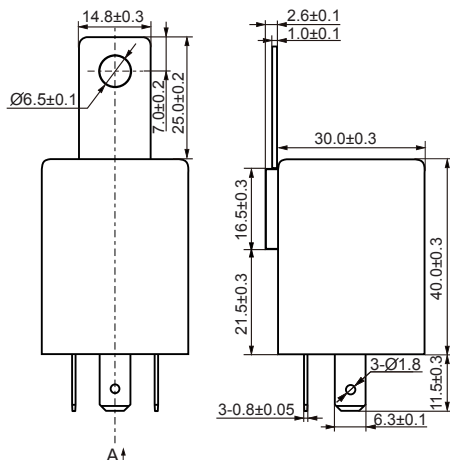
安装孔尺寸  
(底视图)



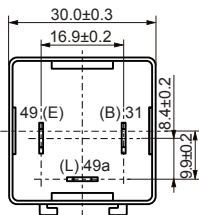
接线图  
(底视图)



有安装支架 外形图



安装孔尺寸  
(底视图)



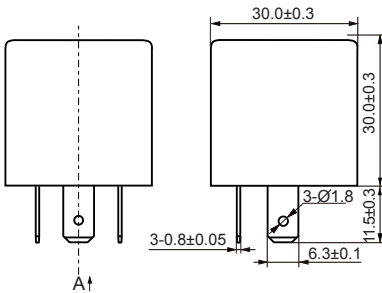
如接线图(结合底视图)所示,产品的49(B)脚接电源12V或24V正极,31(E)脚接电源负极,49a(L)脚接灯负载。当灯负载为 $2 \times 21W + 5W$ 或 $4 \times 21W + 2 \times 5W$ 时,继电器控制车灯以(6~110)次/分钟的频率闪光,当灯负载为 $1 \times 21W + 5W$ 时(一只21w灯发生故障),继电器控制车灯以(140~230)次/分钟的频率闪光。

## 外形图、接线图、安装孔尺寸(单位:mm)

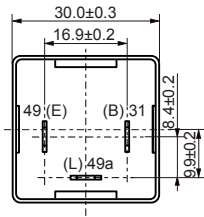
### CMAF01L

无安装支架

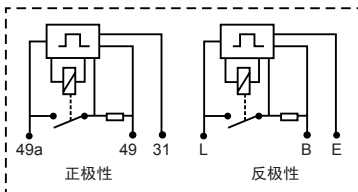
外形图



安装孔尺寸  
(底视图)

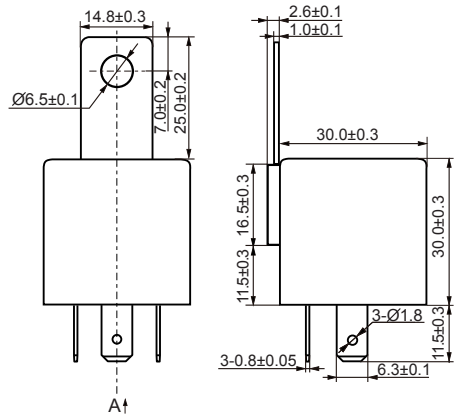


接线图  
(底视图)

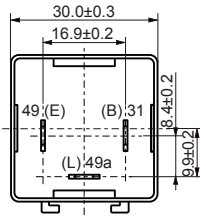


有安装支架

外形图



安装孔尺寸  
(底视图)



如接线图(结合底视图)所示,产品的49(B)脚接电源12V或24V正极,31(E)脚接电源负极,49a(L)脚接灯负载。当灯负载为 $2 \times 21W + 5W$ 或 $4 \times 21W + 2 \times 5W$ 时,继电器控制车灯以(6~110)次/分钟的频率闪光,当灯负载为 $1 \times 21W + 5W$ 时(一只21w灯发生故障),继电器控制车灯以(140~230)次/分钟的频率闪光。